

**CONCURSUL NAȚIONAL DE OCUPARE A POSTURILOR DIDACTICE/CATEDRELOR
VACANTE/REZERVATE DIN ÎNVĂȚĂMÂNTUL PREUNIVERSITAR
13 iulie 2022**

**Probă scrisă
ELECTROTEHNICĂ, ELECTROMECHANICĂ, ENERGETICĂ
MAIȘTRI INSTRUCTORI**

Varianta 3

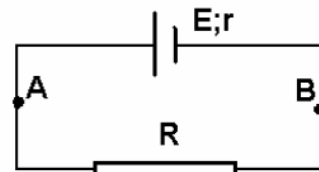
- Toate subiectele sunt obligatorii. Se acordă zece puncte din oficiu.
- Timpul de lucru efectiv este de patru ore.

SUBIECTUL I

(30 de puncte)

1. În circuitul electric a cărei schemă este ilustrată în figura alăturată se cunosc: tensiunea electromotoare a sursei $E = 3\text{ V}$, rezistența internă $r = 1\Omega$ și rezistența electrică a rezistorului $R = 4\Omega$. Se neglijează rezistența conductoarelor de legătură.

- Determinați intensitatea curentului electric I prin rezistorul R .
- Calculați tensiunea electrică pe care o va indica un voltmetru având rezistența internă R conectat la bornele rezistorului de rezistență R .
- Calculați intensitatea curentului electric prin sursă, în situația în care în circuitul dat se conectează între punctele A și B un rezistor de rezistență $3R$.



8 puncte

2. Contactele electrice sunt elemente constructive ale aparatelor electrice.

- Precizați rolul lor în construcția aparatelor electrice.
- Menționați trei materiale utilizate pentru realizarea contactelor electrice.
- Clasificați contactele electrice după modul de realizare a îmbinării.
- Enumerați parametrii nominali ai contactelor electrice.
- Menționați trei condiții care se impun contactelor electrice.

14 puncte

3. Referitor la extinderea domeniului de măsurare a voltmetrelor de curent continuu:

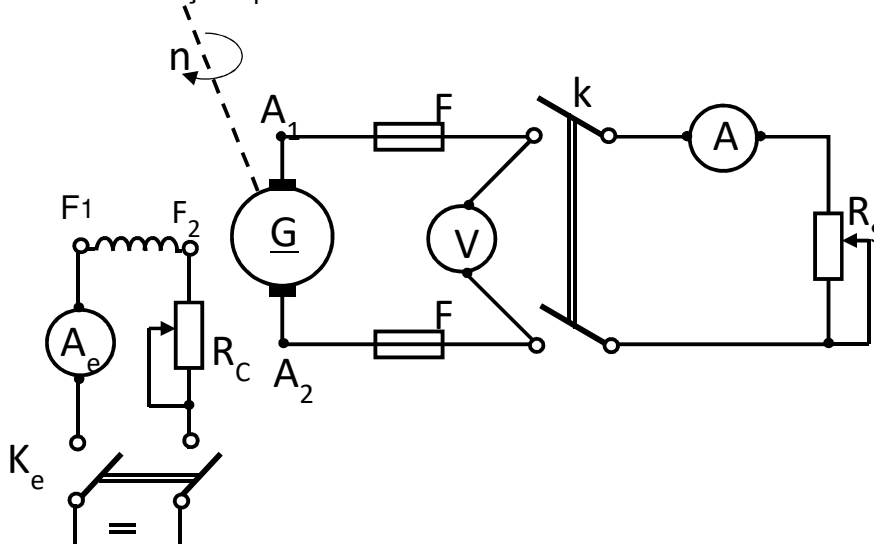
- precizați rolul extinderii domeniului de măsurare;
- menționați dispozitivul utilizat la extinderea domeniului de măsurare;
- reprezentați, pe foaia de concurs, schema electrică a montajului utilizat pentru extindere;
- calculați valoarea rezistenței în ohm pe volt $R [\Omega/\text{V}]$ pentru un aparat cu un curent nominal $I_a = 100\text{ mA}$;
- calculați rezistența necesară pentru extinderea domeniului de măsurare al unui voltmetru cu rezistența internă de 100Ω , pentru a obține un coeficient de multiplicare $n = 10$.

8 puncte

SUBIECTUL al II-lea

(30 de puncte)

1. În figura de mai jos este reprezentată schema de montaj pentru încercarea unui generator de curent continuu cu excitație separată:



- a. Menționați denumirea elementelor notate în schemă cu F și R_s .
- b. Precizați rolul elementelor notate cu A_e și R_c .
- c. Explicați cum se poate regla valoarea tensiunii dacă aceasta scade.
- d. Un generator de curent continuu cu excitație separată are la borne o tensiune $U = 230$ V. Rezistența indusului este $R_a = 0,1 \Omega$, iar curentul prin indus este $I_a = 100$ A. Calculați tensiunea electromotoare indusă în mașină.
- e. Calculați randamentul unui generator de curent continuu știind că la borne se măsoară o tensiune de $U = 114$ V, curentul prin sarcină este de $I = 10$ A, iar suma pierderilor este $\Sigma P = 60$ W.

16 puncte

2. Stațiile și posturile de transformare sunt instalații ale sistemului electroenergetic.

- a. Precizați rolul stațiilor și al posturilor de transformare.
- b. Menționați locul de amplasare al stațiilor ridicătoare de tensiune, stațiilor coborâtoare de tensiune și al posturilor de transformare.
- c. Enumerați două categorii de aparate montate în circuitele primare ale stațiilor și posturilor de transformare, precizând rolul acestora.
- d. Precizați rolul aparatelor montate în circuitele secundare ale stațiilor și posturilor de transformare.

14 puncte

SUBIECTUL al III-lea

(30 de puncte)

Următoarea secvență face parte din curriculumul pentru clasa a IX-a, învățământ liceal – filiera tehnologică

URÎ 1 REALIZAREA LUCRĂRILOR DE DE TEHNOLOGIE GENERALĂ ÎN ELECTROTEHNICĂ			Conținutul învățării
Rezultate ale învățării (codificate conform SPP)			
Cunoștințe	Abilități	Atitudini	
1.1.4 Lucrări de lăcătușerie generală[...] - operații tehnologice: debitarea	1.2.9 Realizarea operațiilor tehnologice de lăcătușerie, cu respectarea procesului tehnologic.	1.3.3 Asumarea, în cadrul echipei de la locul de muncă, a responsabilității pentru sarcina de lucru primită	Lucrări de lăcătușerie generală[...] - operații tehnologice: debitarea

(Curriculum pentru clasa a IX-a, domeniul de pregătire profesională Electric, anexa 3 la OMENCS nr. 4457/2016)

Prezentați activitatea didactică desfășurată pentru formarea/ dezvoltarea rezultatelor învățării din secvența dată. Veți avea în vedere următoarele:

- a. menționarea a două moduri diferite de organizare a activității didactice;
- b. precizarea unei metode interactive de predare-învățare, justificând opțiunea pentru aceasta prin argumentarea eficienței în formarea/dezvoltarea rezultatelor învățării;
- c. exemplificarea a două sarcini de lucru date elevilor în contextul utilizării acestei metode, folosind informația științifică din conținuturi;
- d. enumerarea a patru resurse materiale/mijloace de învățământ relevante pentru conținuturile învățării din secvența de mai sus;
- e. precizarea a două avantaje ale utilizării probelor practice în evaluarea performanțelor elevilor;
- f. menționarea a două deosebiri dintre evaluarea inițială și evaluarea sumativă;
- g. prezentarea itemilor subiectivi: trei caracteristici, trei dezavantaje, două exemple de itemi subiectivi.